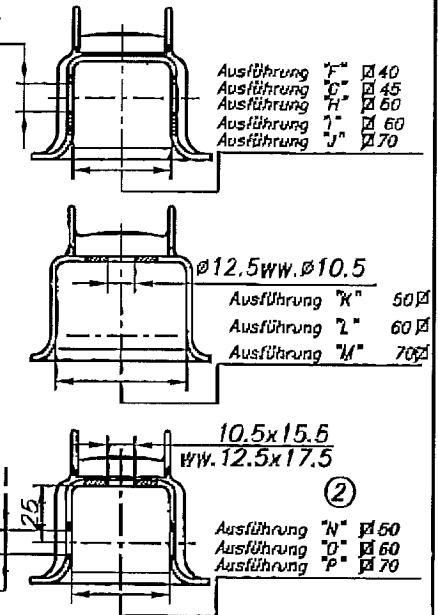
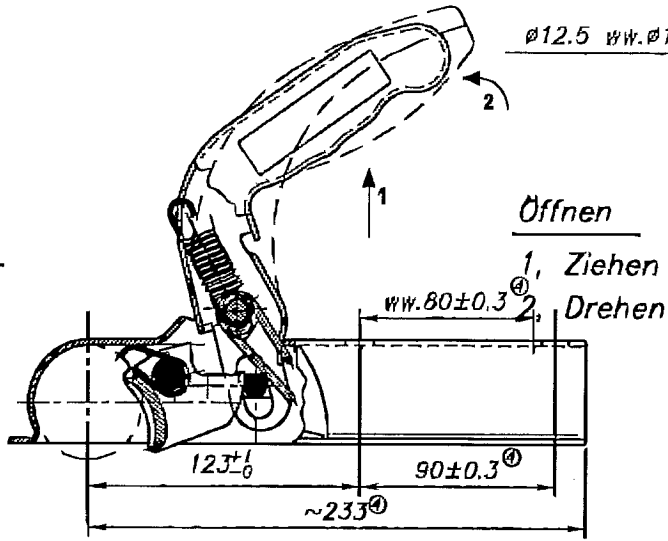
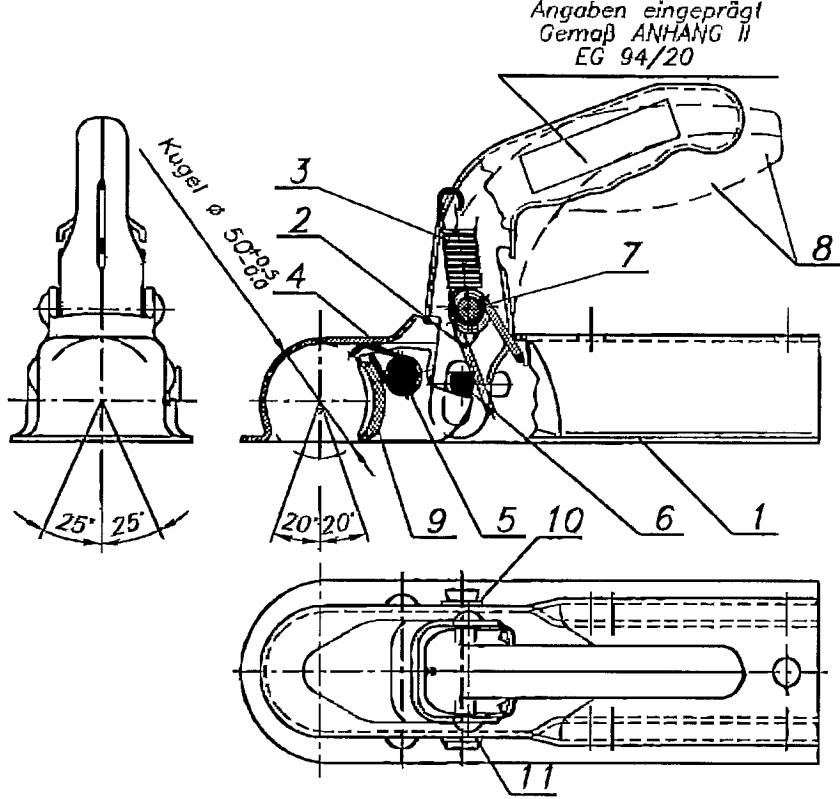


Angaben eingeprägt
Gemäß ANHANG II
EG 94/20



Maximal Anhängemasse (C+S) = 750 kg
Maximal Stützlast (S) = 75 kg

11	1	Scheibe	6E 0054	St 37-2	
10	1	Scheibe	6E 0125	SI37-2 B11.5	
9	1	Kugelpfanne	6E 0030	QSt 37-2	
8	1	Griff	Siehe tabelle	QSt 37-2	
7	1	Niet III.	6E 0099	St 37-2	
6	1	Niet II.	6E 0097	St 37-2	
5	1	Niet I.	6E 0098	St 37-2	
4	1	Feder II.	6E 0008	SM ISO 8458-2	federstahl
3	1	Zugfeder	6E 0002	SM ISO 8458-2	federstahl
2	1	Feder I.	6E 5015	SM ISO 8458-2	federstahl
1	1	Gehäuse	Siehe tabelle	QSt 37-2	

Teil	Stück	Benennung	Zeichnungs-Nr.	Werkstoff
Hvers köh		Dűj 6784	Non köhű mérőhőszabvány	Rendelési szám/Árjel-Ár:
Tűnyel		9	04 7168 szerinti	
Gyártó		9	IM(S)G	
			Rajzoló/Értékelő	Ellenőrző/Értékelő
			Datum/Dátum	Árnyék/Árnyék
			'00.01.31	
			Árnyék/Árnyék	
			Sándor Török	
				Rajzszám/Zeichn.Nr.: 6E 0081
				Legnagyobb/Benennung: Zugkugelkupplung
				K 7,5
				1:2

Grün
Rot Rot

Symbole eingeprägt, wohlweise mit farbigen Etikett überklebt
Rot x Der Anschluss ist nicht gut!
Grün + Die Abnutzung ist bei der erlaubten Grenze!
Rot - Die Abnutzung ist sehr hoch!
Die Kugel und die Zugkugelkupplung sind zu prüfen!

Ausführung	Anschluß	Gehäuse Zchn. Nr.
F	ø 40	6E 0084
G	ø 45	6E 0085
H	ø 50	6E 0086
I	ø 60	6E 0087
J	ø 70	6E 0088
K	ø 50	6E 0094
L	ø 60	6E 0095
M	ø 70	6E 0096
N	ø 50	6E 0122
O	ø 60	6E 0123
P	ø 70	6E 0124

Griff Zchn. Nr.		
Wahlweise	6E 0082	N3
	6E 0069	N2